

# Masterflex® B/T® MasterSense™

Biopharma Pump





効率的な流体処理プロセスでより科学的にサポートされた作業環境を作りませんか？  
**MasterSense™** ポンプシステムなら可能です。従来の高精度で安定的な**Masterflex®** 蠕動ポンプの機能によりスマートな作業機能が追加されました。進化したユーザーエクスペリエンス、強化されたデータセキュリティ、媒体の品質を自動監視する直感的なシステム機能でプロセスを簡素化・単純化し、すべての流体を安心して扱うことができます。

IP66  
 316ステンレス鋼  
 インクルーザー

直感的な  
 タッチパネル  
 インター  
 フェース

容易な  
 プログラミング  
 機能

無線  
 ファーム  
 ウェアアッ  
 プデート

多重接続  
 及び  
 プロトコル  
 オプション

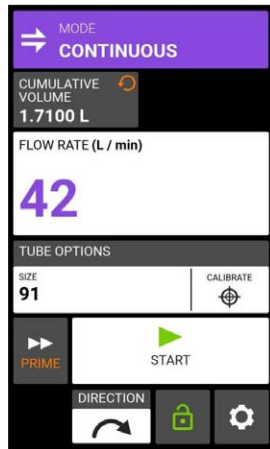
# 直感的なタッチパネル インターフェース

- スピーディーで容易なセットアップとプログラミング
- クリアな広視野角を提供する5インチTFT/RGBタッチパネル
- 手袋をはめたまま手軽にタッチしてパラメータを調整

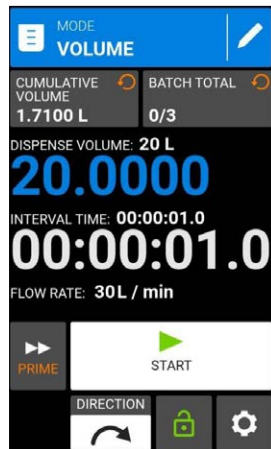


## 容易かつ正確性

- 連続運転、定量分注及び時間分注を含む操作モード
- よく使用するプロトコルを最大50個まで固有の名前を付けて保存及び呼び出し可能
- 定量モード及び時間モードにおけるバッチ制御及び間隔・オフ時間



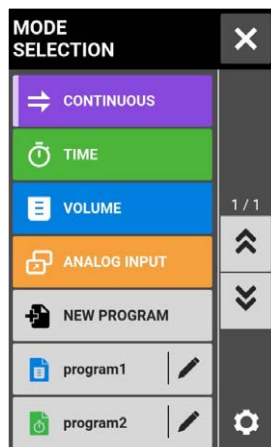
連続運転



定量分注



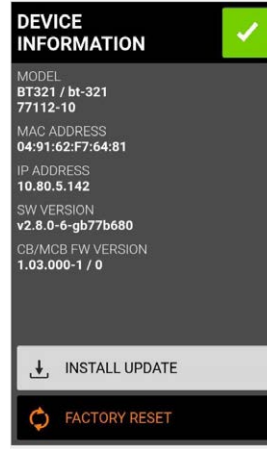
時間分注



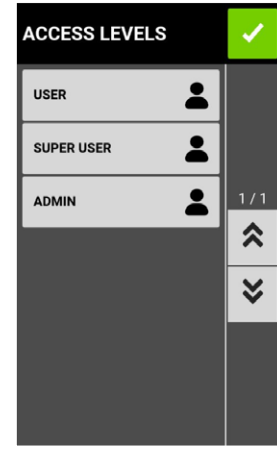
保存されているプログラム

## 革新的な機能

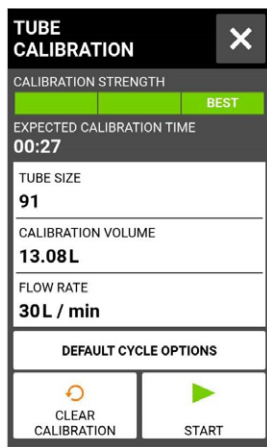
- 液体圧力監視及び潜在的なプロセスエラーを発生前に知らせる統合センサー
- 無線ファームウェアアップデート—今後改善されるすべての機能が活用できます。信頼できるMasterSenseドライブの技術は常に最新状態を保ちます。
- ポンプ機能への3ステップアクセス—このオプションによってポンプオペレーター及び操作レベルを制御し、プロセスを保護することができます。ユーザー名とパスワードの必要なダブルセキュリティを提供します。
- 目標的中時期の把握—ロードされたチューブの最適校正時期を知らせるグラフィック表示器



無線ファームウェアアップデート



3ステップアクセス



校正

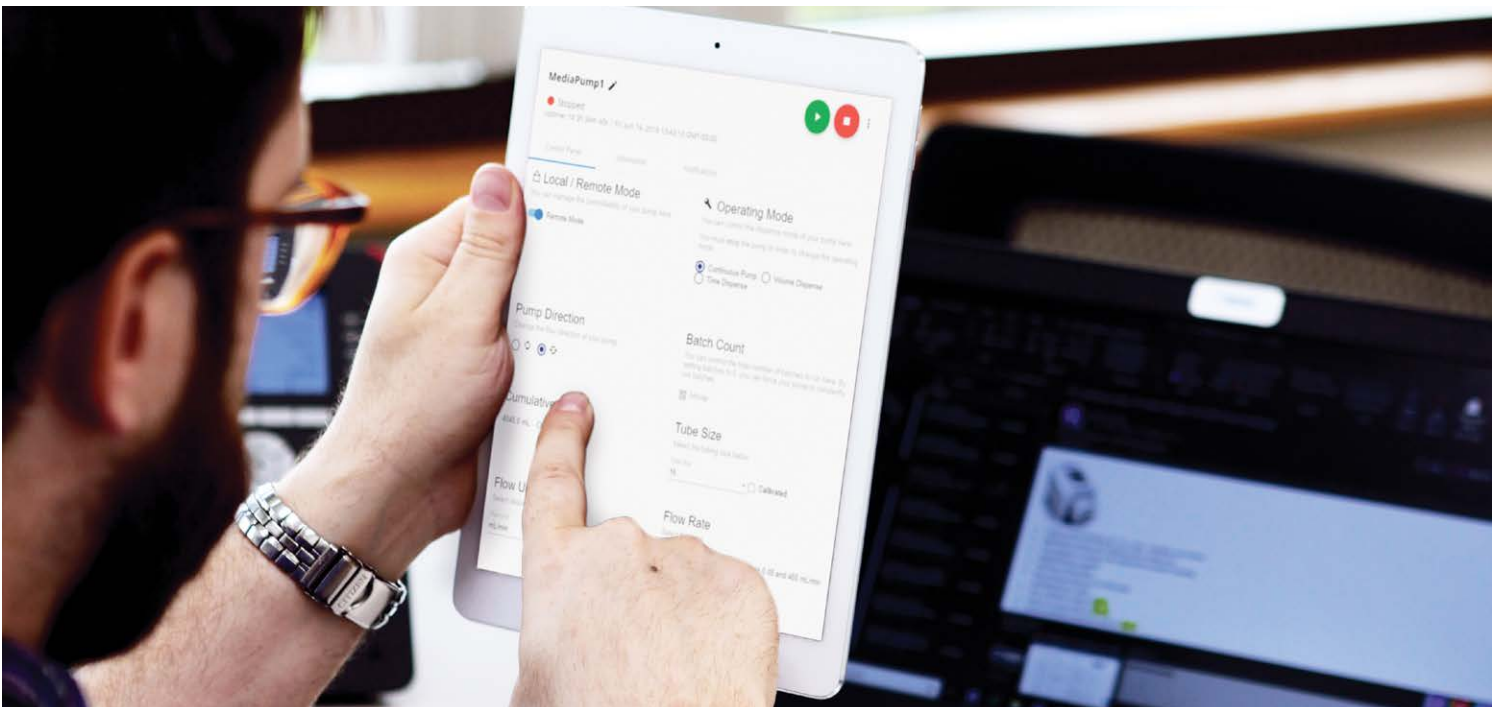


# 接続オプション

タッチパネル、アナログ遠隔操作、または接続オプションを選択してお望みの方式でポンプを操作することができます。遠隔ポンプ監視が必要な場合は、クラウド対応の MasterflexLive® 技術が最適です。自動化ニーズに合わせたデジタルプロトコルのために、EtherNet/IP™ や Profibus にも対応します。

- 多様な接続及び制御オプションに対応 - MasterflexLive、EtherNet/IP、Profibus 及びアナログ遠隔操作
- MasterflexLive—現場にスタッフがいないでも年中無休 (24/7) で行われる重要プロセスを遠隔監視できる安全なクラウド対応プラットフォーム。動作条件の変更やエラーメッセージのプッシュ通知。

MasterflexLiveは、特許出願予定の独自技術です。





# 強力な性能

- 大流量バイオプロセスアプリケーションへの統合のための0.65~42LPM(0.17~11.1GPM)の流量範囲
- ドライブの背面にあるWi-Fi又は標準イーサネット(RJ45)ジャックでクラウドへのアクセスに対応
- ポンプヘッドを解除した場合、ドライブモータを停止させるオープンヘッドセンサー技術を採用
- 低剪断蠕動ポンピング作用により、バイオプロセス液体及び懸濁液の安全性及び生存力を保証
- 双方向流量及び自らのプライミング機能により、スムーズで滑らかに作動

# 最適化された チューブ寿命

- 容易なチューブローディングと性能の反復性のために閉鎖ベッドをスライドさせる Rapid-Load® ポンプヘッド閉鎖メカニズム
- 追加のフィッティング（潜在的な汚染源）不要 吸入部分から移送地点まで同一長さのチューブを使用
- 高圧アプリケーションにおいて完全な定格性能を保証するチューブサイズ

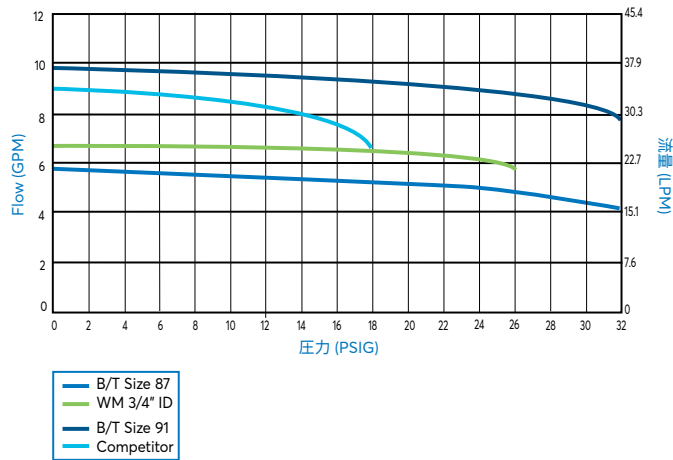
PerfectPositionチューブにはポンプヘッドに対する最適のチューブ位置を示す保持マークがあります。



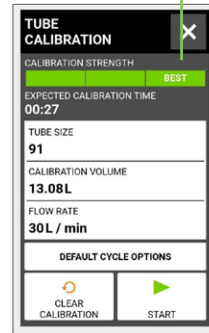
## 業界最高の性能

圧力範囲の全てで均一した流量

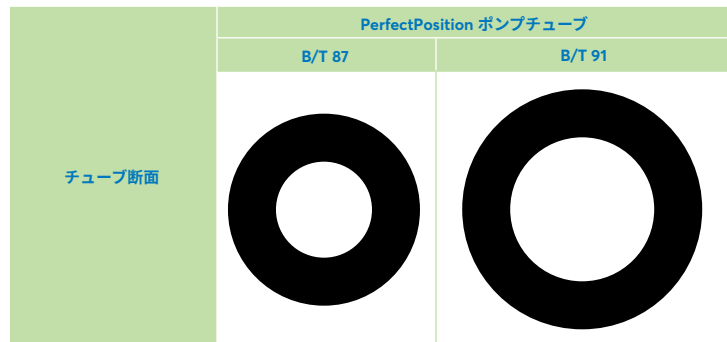
### Masterflex® B/T® VS 競争他社製品



ローディングしたチューブの最適校正時期が容易に分かります。



### PerfectPosition® ポンプチューブの仕様



### Masterflex PerfectPosition® Pump Tubing

ポンプチューブのフォーミュレーション		PerfectPosition pump ポンプチューブサイズ	
		B/T 87	B/T 91
Puri-Flex®	3.0 m (10 ft) per pack	MFLA96419-87	MFLA96419-91
Silicone (platinum-cured)	3.0 m (10 ft) per pack	-	-
BioPharma Plus silicone (platinum-cured)	3.0 m (10 ft) per pack	MFLA96445-87	MFLA96445-91
C-Flex®	3.0 m (10 ft) per pack	MFLA06424-87	MFLA06424-91
PharMed® BPT	3.0 m (10 ft) per pack	MFLA06507-87	MFLA06507-91
PharmaPure®	3.0 m (10 ft) per pack	-	MFLA06437-91
Chem-Durance® Bio	3.0 m (10 ft) per pack	MFLA06443-87	MFLA06443-91
Tygon® E-LFL	3.0 m (10 ft) per pack	MFLA06440-87	MFLA06440-91



# 汎用性—アプリケーションに 最適なチュービング

Masterflex B/Tポンプ用として特殊設計及び製造されたPerfectPosition® ポンプチューブを用いて面倒な蠕動ポンプアプリケーションを最適化しましょう。Masterflex.com/tubingで利用可能なチューブのフォーミュレーションが確認できます。

## PURI-FLEX™

- 熱によるシール可能、溶接可能、TPEの優れた代替品
- シリコンや各種TPEチューブに比べ長いポンプ寿命及び低い破損率
- USP Class VI, FDA, 3A, REACH, RoHS, ADCF

## PLATINUM-CURED SILICONE

- 低いタンパク質結合、真菌抵抗性、フタレート及びラテックスを含まず
- 広範囲の温度に対応
- USP Class V, EP, FDA, REACH, RoHS, ADCF

## BIOPHARMA PLUS SILICONE

- シリコンポンプチューブのうち、最も長い寿命
- 向上した耐圧性能、低い破裂率及び気体透過性
- USP Class VI, FDA, 3A, REACH, RoHS

## PHARMED® BPT

- オゾン及びUV線に耐性
- 非細胞毒性及び非溶血性、組織及び細胞培養作業に適する
- USP Class VI, EP, FDA, REACH, RoHS

## PHARMAPURE®

- 生体適合性；無毒性及び非溶血性
- 極めて低い破裂率及び抽出性
- USP Class VI, EP, FDA, REACH, RoHS

## CHEM-DURANCE® BIO

- 優れた化学物質に対する耐性及び生体適合性
- 加圧作業時に卓越した寿命及び耐久性
- USP Class VI, REACH, RoHS, ADCF

PerfectPosition ポンプチューブサイズ	Puri-Flex®	Platinum-cured silicone	BioPharma Plus silicone (platinum-cured)	PharMed® BPT	PharmaPure®	Chem-Durance® Bio
	3.0 m (10 ft)	3.0 m (10 ft)	3.0 m (10 ft)	3.0 m (10 ft)	3.0 m (10 ft)	3.0 m (10 ft)
	型番	型番	型番	型番	型番	型番
B/T 87	MFLA96419-87	-	MFLA96445-87	MFLA06507-87	MFLA06443-87	MFLA06443-87
B/T 91	MFLA96419-91	-	MFLA96445-91	MFLA06507-91	MFLA06437-91	MFLA06443-91



# 技術仕様及び注文情報

## 注文情報

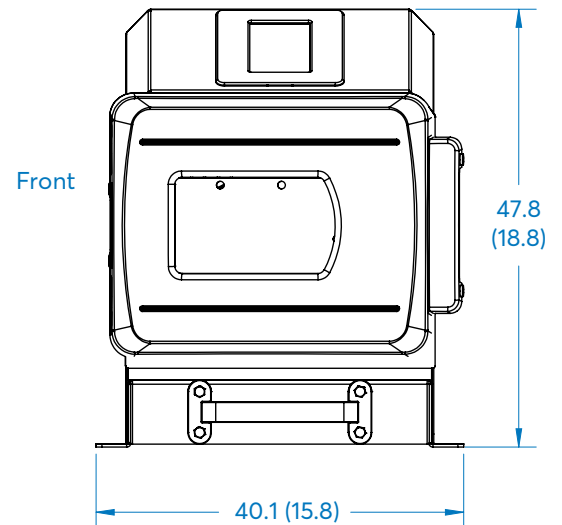
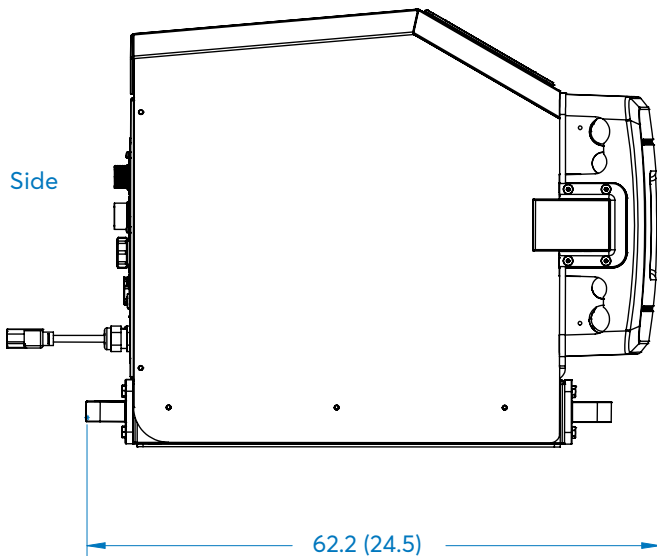
流量範囲, LPM (GPM)		ドライブ rpm	速度調整 (解像度)	オープンヘッドセンサー	ポンプヘッド	接続	型番
B/T 87	B/T 91						
0.65 to 18.9 (0.17 to 5)	1.3 to 42 (0.3 to 11.1)	11 to 321	±0.1%	Yes	B/T Rapid-Load® (integrated)	EtherNet/IP, Profibus, and MasterflexLive	MFLA77112-10

遠隔制御用 MFLA07575-80 ケーブルアセンブリ、電線の端が剥がれた7.6 m(25 ft)のケーブル

## 仕様

ディスプレイ	インプレーンスイッチング (広視野角) 機能の5インチ容量式TFT/RGB タッチパネル、800 x 480 pixels
外部制御 - 入力	0 ~ 20 mA、20 ~ 0 mA、4 ~ 20 mA、20 ~ 4 mA; 0 ~ 10 V、10 ~ 0 V、0 ~ 5 V、5 ~ 0 V、開始/停止、方向(CW/CCW)、閉鎖接点によるブライム
外部制御 - 出力	0 ~ 20 mA、20 ~ 0 mA、4 ~ 20 mA、20 ~ 4 mA; 0 ~ 10 V、10 ~ 0 V、0 ~ 5 V、5 ~ 0 V、Tach 出力 (オープンコレクタ)、モータ駆動、オープンヘッド、ローカル/リモート、汎用アラム
モーター	連続デューティ、TENV、BLDC; マイクロプロセッサ搭載のPWM、可逆的、370 W (0.5 hp)
最大トルク	1130 N-cm (1600 oz-in) 開始、1017 N-cm (1440 oz-in) 稼働中
ハウジング素材	316 ステンレス鋼ハウジング、ステンレス鋼シャーシ、ステンレス鋼ベゼル
ポンプヘッド素材	パウダーコーティング炭素鋼及び鋳造アルミニウム、ステンレス鋼、ポリカーボネート、Nylatron®ローラー
IP等級	IP66
認証機関一覧	UL, cUL, CE, DLS
寸法(L x W x H)	62.2 x 40.1 x 47.8 cm (24½" x 15¹³⁄₁₆" x 18¹³⁄₁₆")
重量	54.5 kg (120 lb)
電圧	90 to 260 VAC, 50/60 Hz

外形寸法図 cm (in.)



# MASTERFLEX®

part of avantor

Avantorの子会社であるMasterflexは、認証された独自製品の先導的グローバル流体製造元として、全ての流体経路の規定に対応できるようにソリューションを提供しています。ポンプやチューブ、そして流量計や部品に至るまで多様な製品を提供することはもちろん、研究段階から工程段階までの全ての流体ワークフローの最適化にお役に立てるコンサルティングも行っています。弊社の標準製品にお望みのものがない場合は、ニーズや予算に合わせてカスタマイズしたOEMポンプソリューションを設計いたします。

弊社の製品は、高精度や耐久性及び使いやすさで好評を得ており、世界各地の製薬、バイオ製薬、食品や飲料及び化学産業において主に採用されています。流体が必要なバイオプロセス産業や研究開発産業でもAvantorの製品をお使いいただけます。今すぐお問い合わせください。

1.800.MASTERFLEX  
Email: [techinfo@masterflex.com](mailto:techinfo@masterflex.com)  
[masterflex.com](http://masterflex.com)